



Produced by
Industrias Zelu, s.L.

Retardadores por expertos para profesionales

Presentación



Eje motriz single S190 y S590

Eje motriz tándem D170 / D190



Produced by
Industrias Zelu, s.L.

Retardador KLAM KA 200/240 C



Produced by
Industrias Zelu, S.L.

Retardadores por expertos para profesionales

2. ¿Por qué Eje DANA con Retardador KLAM?

- ✓ **Mejora y cumple**
 - Especificaciones de los fabricantes de primer equipo
 - Prestaciones al eje DANA
- ✓ **¡Reduce !**
 - Peso en relación al Retardador intercardánico
 - Coste de instalación
 - Impacto medioambiental
- ✓ **¡Disfruta !**
 - Hacer pedidos a un único proveedor.
 - Mejora los procesos de garantía.
 - Menor coste a fabricante de primer equipo



Reducción del desgaste
ahorra dinero



Mejora la seguridad del
vehículo y los pasajeros



Respetuoso con el
medio ambiente



Produced by
Industrias Zelu, s.L.

Retardadores por expertos para profesionales

3. ¿Por qué Frenos KLAM?

- ✓ **¡Bajos costes de instalación!**
 - Eje con Retardador integrado en un único conjunto.
 - Menor coste de instalación.
 - Sin nuevas modificaciones de los cardanes.

- ✓ **¡Disfruta!**
 - Compatibilidad total del equipo
 - Sin mantenimiento
 - Integración completa en EBS, ABS, ESP y CANBUS



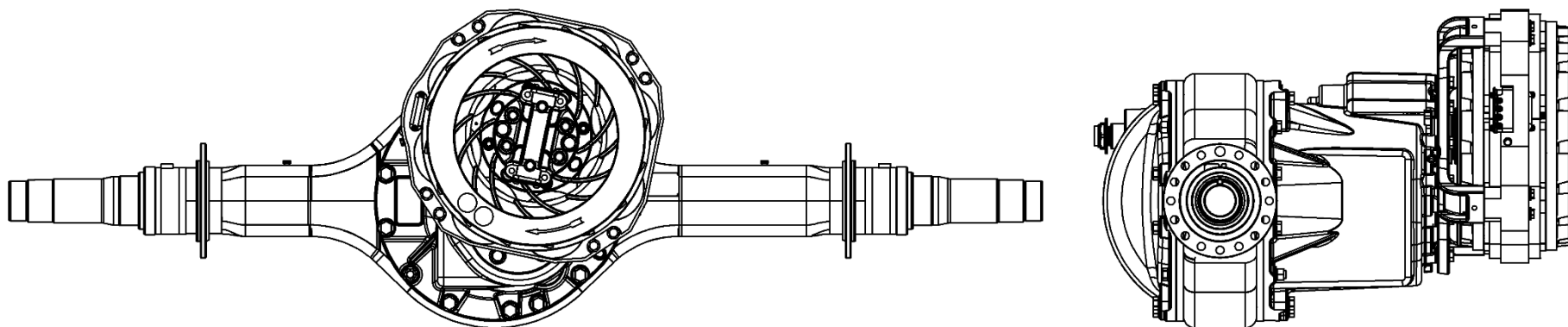
**Compatibilidad
Electromagnética
homologada**



Produced by
Industrias Zelu, s.L.

Retardadores por expertos para profesionales

4. Diseño del Eje motriz single S190 y S590 series, Eje motriz tándem D170 / D190 de DANA & Retardador KLAM KA 200/240 C



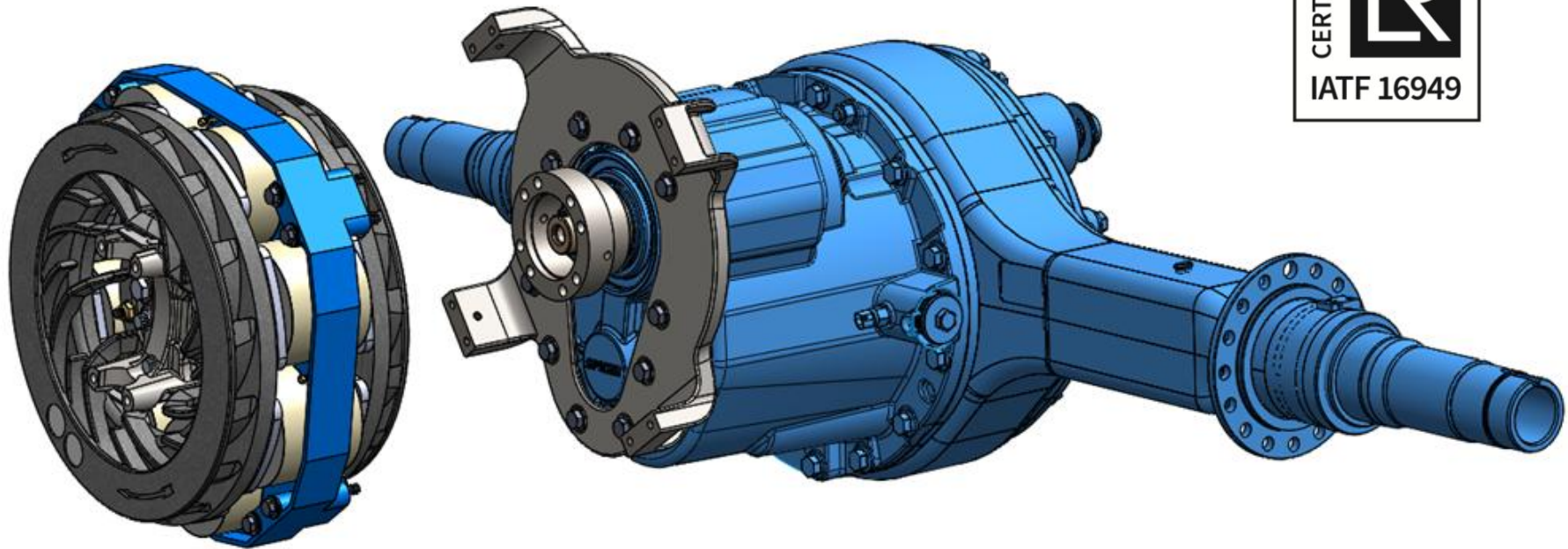


Produced by
Industrias Zelu, s.L.

Retardadores por expertos para profesionales

5. Diseño del Retardador KLAM KA 220/240 C

- Se sustituye la brida para ensamblar los rotores
- Se instala el soporte de adaptación
- Posibilidad de Retrofit. Instalable sobre vehículos en uso.

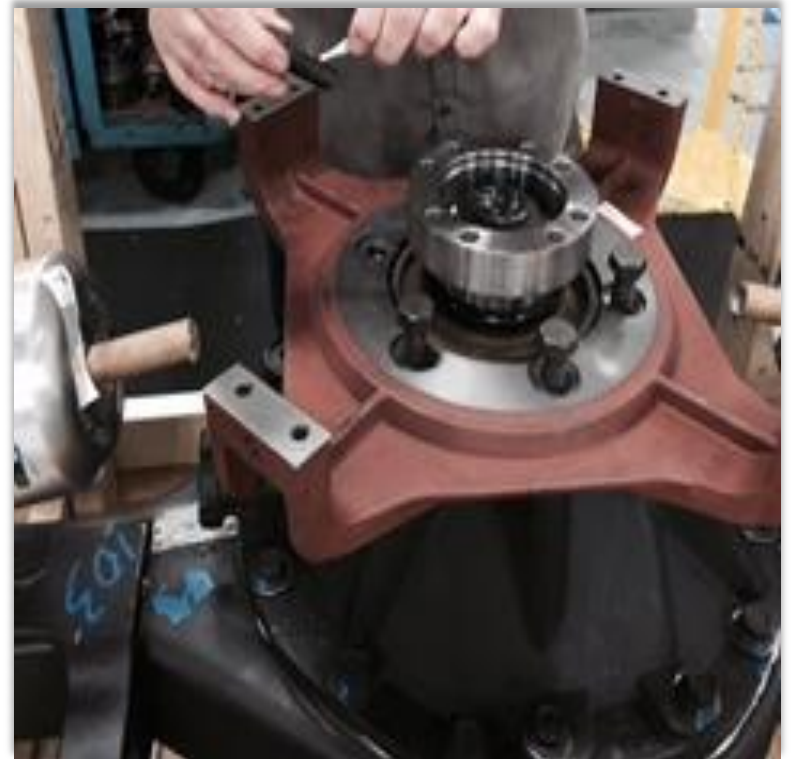




Produced by
Industrias Zelu, s.L.

Retardadores por expertos para profesionales

6. Instalación del Retardador KLAM KA 220/240 C





Produced by
Industrias Zelu, s.L.

Retardadores por expertos para profesionales

7. Instalación del Retardador KLAM KA 220/240 C



Marzo 2018

Tecnología de Retardador de Industrias Zelu S.L.
Diseñado y fabricado en España

© Zelu Spain



Produced by
Industrias Zelu, s.L.

Retardadores por expertos para profesionales



Produced by
Industrias Zelu, s.L.

UN EQUIPO PERFECTO!!

Marzo 2018

Tecnología de Retardador de Industrias Zelu, S.L.
Diseño y fabricado en España

© Zelu Spain



Produced by
Industrias Zelu, S.L.

Retardadores por expertos para profesionales

8. Contáctenos

Industrias Zelu S.L.

Ctra, Irún, 6.5 KM

E 31194, Arre (Navarra), Spain

Tel: ++ 34 948 331101 Fax: ++ 34 948 331151

E-mail: industrias@zelusl.com

www.zelusl.com



Reducción del desgaste
ahorra dinero



Mejora la seguridad del
vehículo y los pasajeros



Respetuoso con el
medio ambiente

Esta información se proporciona con carácter confidencial y no puede reproducirse ni utilizarse de ninguna manera sin el consentimiento expreso por escrito de Industrias Zelu, S.L. Copias adicionales serán proporcionadas bajo demanda.